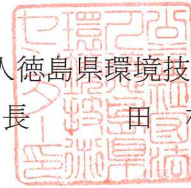


一般社団法人徳島県建築士事務所協会 殿

公益社団法人徳島県環境技術センター

会長 田村 茂 人



マンホールの嵩上げ30cm以下の徹底について（お願い）

拝啓、師走の候、貴会ますますご繁栄のこととお喜び申し上げます。

また、日頃は、浄化槽の設置届出や法定検査など、当法人の事業にご理解とご協力を
いただいておりますこと、心より厚く御礼を申し上げます。

さて、浄化槽の嵩上げ工事については「浄化槽の設計・施工上の運用指針」（2015年
版）（抄）（編集：国土交通省住宅局建築指導課，日本建築行政会議）及び「徳島県浄化
槽の設置及び維持管理要領」第5条イで「槽の嵩上げをする場合は高さを30cm以下と
する。」ことが定められています。やむを得ず30cmを超える高さとなる場合は、鉄筋
コンクリート造のピットを設けることが定められています。（※）

しかしながら、7条検査において、嵩上げが30cmを超える不適正を指摘した後に、
上記運用指針や要領に定める基準を満たさないピットが設置され、浄化槽の安全な維持
管理に支障をきたす事案が散見されています。

つきましては、貴会に於いて、ご無理を申しますが、設計段階から浄化槽の設置条件
を十分ご確認いただき、浄化槽設置時に嵩上げが30cmを超えることがないよう、会
員の皆様へ嵩上げ基準の徹底についてご周知くださるようお願い申し上げます。

なお、ピット工事について、ご不明な点やご質問がございましたら、必ず浄化槽の設
置工事の前に下記窓口までご相談ください。

担 当 検査部 7条検査担当

電 話 088-636-1234

F A X 088-636-1122

（※）やむを得ず30cmを超える場合に設置するピットについては

①ピット内は、安全に維持管理が行えるよう※30cm以上の作業スペースを十分に確保する。

（※平成18年11月22日徳環発第140号）

②外部の圧力が槽に直接かからないように施工する。（状況に応じて支柱工事や擁壁工事を
行う。）

③ピット内底部は雨水勾配をとり、雨水のドレーンを放流側のます等に接続する。

④原則としてピット内の嵩上げは行わないこと。

などの基準が定められています。

2015年版

浄化槽の設計・施工上の運用指針

編集 日本建築行政会議

4. 施工・維持管理上の留意点

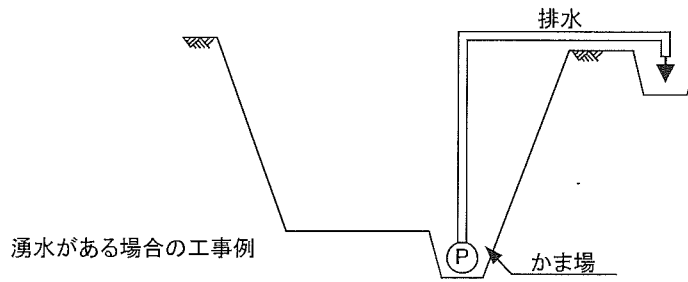


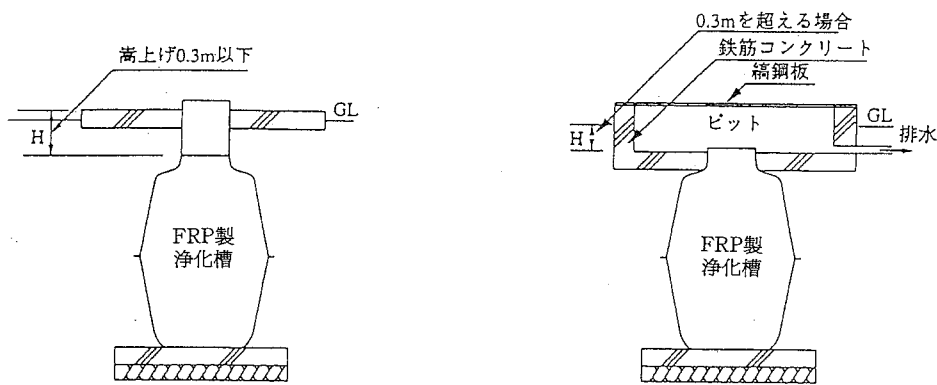
図 4-1 湧水がある場合の工事例

4. 2 FRP 製浄化槽の嵩上げ

浄化槽を深埋めにするすると槽の強度及び槽内の点検・清掃に支障が生じる場合がある。従って、槽の嵩上げをする場合は高さを 0.3m 以下とする。

なお、流入管底が深くなる場合や寒冷地に設置する必要がある 0.3m を超える高さとなる場合は、鉄筋コンクリート造のピットを設けること。(図 4-2)

なお、ピット上面には縞鋼板製の蓋を設け、ピット内には排水溝を設ける。



H = 0.3m 以下の場合 (嵩上げ)

H = 0.3m を超える場合 (ピット方式)

図 4-2 浄化槽の嵩上げ例

徳島県浄化槽施工マニュアル



平成28年度浄化槽の日ポスターコンクール（中学生の部）最優秀賞作品

平成28年11月

徳島県
徳島県浄化槽推進協議会

8 特殊工事

設置条件により必要となる嵩上げ工事やビット工事、補強工事など特殊な工事。

8-1 嵩上げ工事

排水地点と浄化槽までの距離が長いと、配管の勾配を確保するために浄化槽を地表面よりも深く設置する場合に、マンホール蓋部分を地表面まで嵩上げする工事。
マンホールの嵩上げは30cm以内とする。

(1) 嵩上げ工事の注意点

- ①嵩上げ枠に直接荷重がかからないように施工する。
- ②嵩上げ材は、メーカーの指定品を使用し、水平にビス止めの上コーキング材を塗布する。
- ③嵩上げが30cm以内であっても維持管理作業に支障がある場合には、ピット構造とすること。
- ④通常、浄化槽メーカーから施工要領書が示されている。

文書8-1-1 嵩上げ30cmの根拠

浄化槽の設計・施工上の運用指針(2002年版)(抄)
(編集：国土交通省住宅局建築指導課、日本建築行政会議)

4. 施工・維持管理上の留意点

4.2 FRP製浄化槽の嵩上げ

浄化槽を深埋めにするると槽の強度及び槽内の点検・清掃に支障が生じる場合がある。従って、槽の嵩上げをする場合は高さを0.3m以下とする。

なお、流入管底が深くなる場合や寒冷地に設置する必要がある、0.3mを超える高さとなる場合は鉄筋コンクリート造のピットを設ける。なお、ピット上面には縞鋼板製の蓋を設け、ピット内には排水溝を設ける。

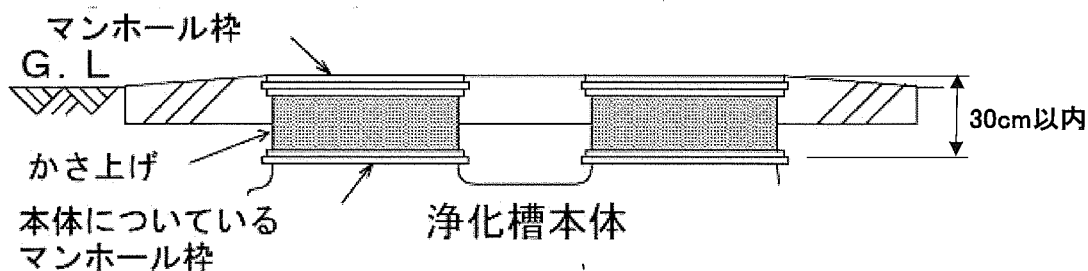


図8-1-1 嵩上げ工事の例

8-2 ピット工事

嵩上げが、30cm以上になる場合に、維持管理作業をし易くするために地面より下がった所に設ける作業空間を造作する工事。

(1) ピット工事の注意点

- ① ピット内は安全に維持管理が行えるよう作業スペースを十分に確保する。
- ② 外部の圧力が槽に直接かからないように施工する。
状況に応じて上部の土圧や側圧による破損防止のため、支柱工事や擁壁工事を行う。
- ③ ピット内底部は雨水勾配をとり、雨水のドレーンを放流側のます等に接続すること。
- ④ ピットが深い場合は、タラップを設けること。
- ⑤ 原則としてピット内の嵩上げは行わないこと。
- ⑥ ピットは、鉄筋コンクリート造とする。
- ⑦ 通常、浄化槽メーカーから施工要領書が示されている。

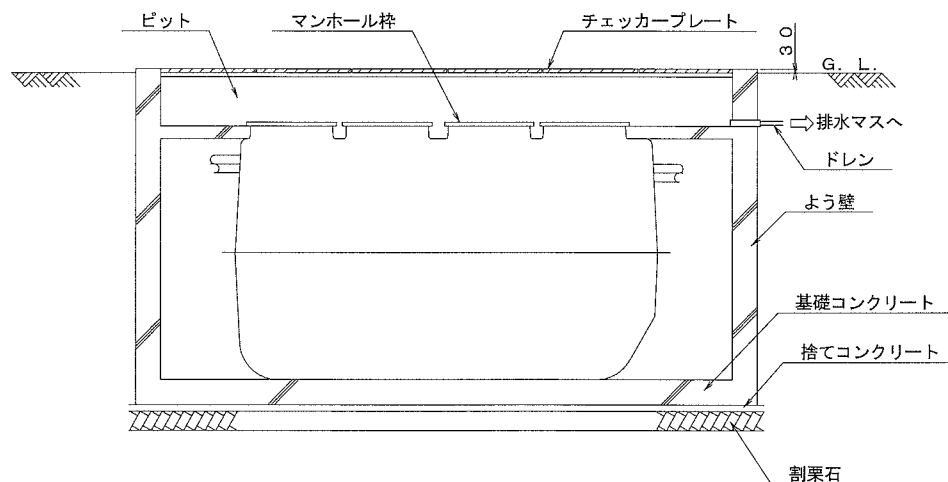


図8-2-1 ピット構造の仕様例

徳島県浄化槽の設置及び維持管理要領

(目 的)

第1条 この要領は、徳島県浄化槽取扱要綱第5条の規定により、浄化槽の設置及び維持管理について必要な事項を定めるものとする。ただし、地下浸透方式による場合は、この要領に定めるもののほか、別途定める「放流先がない場合の浄化槽放流水の地下浸透方式による処理に係る指針（ガイドライン）」（以下、「ガイドライン」という。）によるものとする。

(設置基数)

第2条 浄化槽の設置基数は、同一敷地内においては原則として一基とする。ただし、敷地の形状及び増築等により、技術上施工が困難であるときはこの限りでない。

(放流水質の基準)

第3条 浄化槽放流水の水質は、次表の基準によらなければならない。ただし、他法等の規定により基準を上乗せしている場合はこれによるものとする。

[建築基準法施行令第32条、建築基準法施行細則（徳島県規則）第7条の3、徳島市建築基準法施行細則第7条の3]

浄化槽を設ける区域	処 理 対 象 人 員	生物化学的酸素要求量除去率	放流水の生物化学的酸素要求量
特定行政庁が衛生上特に支障があると認めて規則で指定する区域 (徳島県全域)	50人以下	65%以上	90mg/L以下
	51人以上500人以下	70%以上	60mg/L以下
	501人以上	85%以上	30mg/L以下

2 平成18年2月1日以降に設置された浄化槽放流水の水質は、次表の基準によらなければならない。

[環境省関係浄化槽法施行規則第1条の2]

生物化学的酸素要求量除去率	放流水の生物化学的酸素要求量
90%以上	20mg/L以下

(設置場所の基準)

第4条 浄化槽設置者は、次に掲げる事項に留意し、正常な機能が確保される場所に浄化槽を設置するものとする。

- イ 処理方式及び規模に応じた十分な敷地があること。
- ロ 雨水等による冠水の恐れのない場所であること
- ハ 保守点検、清掃及び法定検査の実施に支障のない場所であって、洗浄水が十分確保できる場所であること。
- ニ 飲用水の取水に影響を与えない場所であること（ただし、地下浸透方式による場合はガイドラインによる。）。
- ホ 配管の勾配が十分にとれ、かつ、配管の屈曲ができる限り少ない場所であること。
- ヘ モーターによる騒音、排気による臭気等で近隣に迷惑を及ぼさない場所であること。
- ト 放流先の水位を勘案し、浄化槽内への逆流が生じない場所であること。

(設置施工の基準)

第5条 浄化槽設置者は、次に掲げる事項に留意し、維持管理が適正に行えるように設置するものとする。

- イ マンホールカラーによるマンホールのかさあげは30cmを限度とし、浄化槽内の点検及び管理の作業が容易に行えるようにすること。やむをえず深埋めとする場合は、浄化槽上部をピット構造等にする等十分な空間を設けること。
- ロ 浄化槽の付近に、管理用の給水栓・電源用コンセントを設けること。
- ハ レストランの厨房施設等、油分の多い排水を処理する合併処理浄化槽にあっては、浄化槽の流入側に適当な容量の油脂を分離できる装置を設置すること。

(放流先の基準)

第6条 浄化槽設置者は、浄化槽放流水の放流先について、次に掲げる事項に留意するものとする。

- (1) 終末放流に適する下水溝、排水路、河川等があること。ただし、適する放流先を確保することが著しく困難で、かつ、浄化槽放流水の地下浸透方式による処理を行うことで、し尿及び生活雑排水の適正な処理が図られ、生活環境の保全及び公衆衛生の向上に寄与すると各総合県民局長又は東部保健福祉局長が認める場合であって、ガイドラインに適合するものはこの限りではない。
- (2) 放流先に所有者、管理者等がある場合は、十分協議を行うこと。

(施工確認)

第7条 浄化槽工事業者は、浄化槽工事を完了したときは、当該浄化槽工事の技術上の基準（昭和60年厚生省令・建設省令第1号）に適合しているか否かについて確認しなければならない。ただし、地下浸透方式による場合の土壌浸透装置の構造についてはガイドラインによるものとする。

(保守点検)

第8条 浄化槽の保守点検は、環境省関係浄化槽法施行規則（昭和59年厚生省令第17号。以下「環境省令」という。）第2条に基づいて、次のとおり実施するものとする。

- (1) 別表1左欄の項目について、各々右欄に掲げる基準によること。
- (2) 環境省令第2条第7号及び第8号に規定する適正な溶存酸素量は、別表2を目安とすること。
- (3) 環境省令第5条第2項に規定する保守点検の記録は、徳島県浄化槽事務取扱要領第7条第2項に規定する様式19-1又は様式19-2により行うこと。

(清掃)

第9条 浄化槽の清掃は、環境省令第3条の規定に基づいて、次のとおり実施するものとする。

- (1) 浄化槽の清掃は、浄化槽法（昭和58年法律第43号。以下「法」という。）第10条第1項の規定により、毎年1回（全ばっ気方式の浄化槽にあつては、おおむね6月に1回以上）行うこととし、通常実施される年1回の清掃以外に必要な汚泥の引き抜きや清掃時期の判定は、別表3により、委託を受けた保守点検業者と清掃業者が緊密に連携しながら、適切な時期に行うものとする。
- (2) 環境省令第5条第2項に規定する清掃の記録は、徳島県浄化槽事務取扱要領第7条第2項に規定する様式20-1又は様式20-2により行うこと。

(法定検査)

第10条 浄化槽の法定検査は、浄化槽法第57条第1項の規定に基づき、知事が指定した検査機関が、徳島県浄化槽法定検査実施要領に基づいて実施するものとする。

(地下浸透方式による維持管理)

第11条 浄化槽放流水を地下浸透させることにより処理する浄化槽管理者は、その機能が十分に発揮されるよう、次に掲げる維持管理に係る事項を遵守するものとする。

- (1) 浄化槽及び地下浸透に係る装置、設備等についての日常的な使用方法を十分理解し、適正に使用すること。
- (2) 土壌浸透装置の目詰まり等により浸透能力が低下した場合又は浄化槽の放流水が地表等に浸出した場合は、土壌浸透装置の清掃、砂利、砂等の交換その他必要な措置を講じること。

(管理の委託)

第12条 浄化槽管理者は、原則として、浄化槽の保守点検を浄化槽保守点検業者に、清掃を浄化槽清掃業者に委託して行うものとする。

(委託契約の締結)

第13条 前条の規定による管理の委託については、書面によるものとする。この場合において、新たに50人槽以下の浄化槽を設置しようとするときは、徳島県浄化槽事務取扱要領第2条第4項に規定する様式18-1又は様式18-2による浄化槽維持管理標準契約書によらなければならない。ただし、次のいずれかに該当する場合はこの限りでない。

- (1) 協議会等で定める維持管理一括契約を締結したとき
- (2) 条例等で定めるところにより、維持管理の契約を締結したとき

- (3) 浄化槽市町村設置整備推進事業等により市町村が管理主体となっているとき
- (4) 民間資金等の活用による公共施設等の整備等の促進に関する法律（PFI法）による維持管理等について委託しているとき

（業者の義務）

- 第14条 浄化槽工事業者は、浄化槽の設置工事にあたり、適正な施工を行うとともに、浄化槽管理者に対し、当該浄化槽の使用方法や法律上定められている維持管理について適切な説明を行い、設置した浄化槽の所期の性能が十分発揮できるよう努めるものとする。
- 2 浄化槽保守点検業者は、浄化槽の保守点検の委託を受けた場合においては、浄化槽管理者に対して法律上定められている維持管理について、適切な説明を行うとともに、当該浄化槽につき、法第7条、第11条に規定する水質に関する検査及び法第10条に規定する清掃について、実施させるよう努めるものとする。
 - 3 浄化槽保守点検業者、浄化槽清掃業者及び浄化槽工事業者は、維持管理に携わる浄化槽管理士及び浄化槽清掃実務者、設置に携わる浄化槽設備士に、技術の向上に係る講習会等を積極的に受講させるよう努めなければならない。

附 則

（施行期日）

- 1 この要領は、昭和62年4月1日から施行する。

附 則

（施行期日）

- 1 この要領は、平成9年4月1日から施行する。

附 則

（施行期日）

- 1 この要領は、平成12年7月1日から施行する。

附 則

（施行期日）

- 1 この要領は、平成13年1月6日から施行する。

附 則

（施行期日）

- 1 この要領は、平成18年2月1日から施行する。

附 則

（施行期日）

- 1 この要領は、平成24年4月1日から施行する。

附 則

（施行期日）

- 1 この要領は、平成26年4月1日から施行する。

附 則

（施行期日）

- 1 この要領は、平成27年11月2日から施行する。