

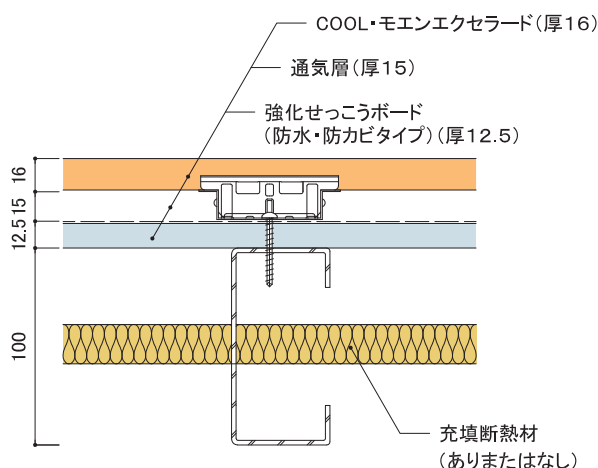
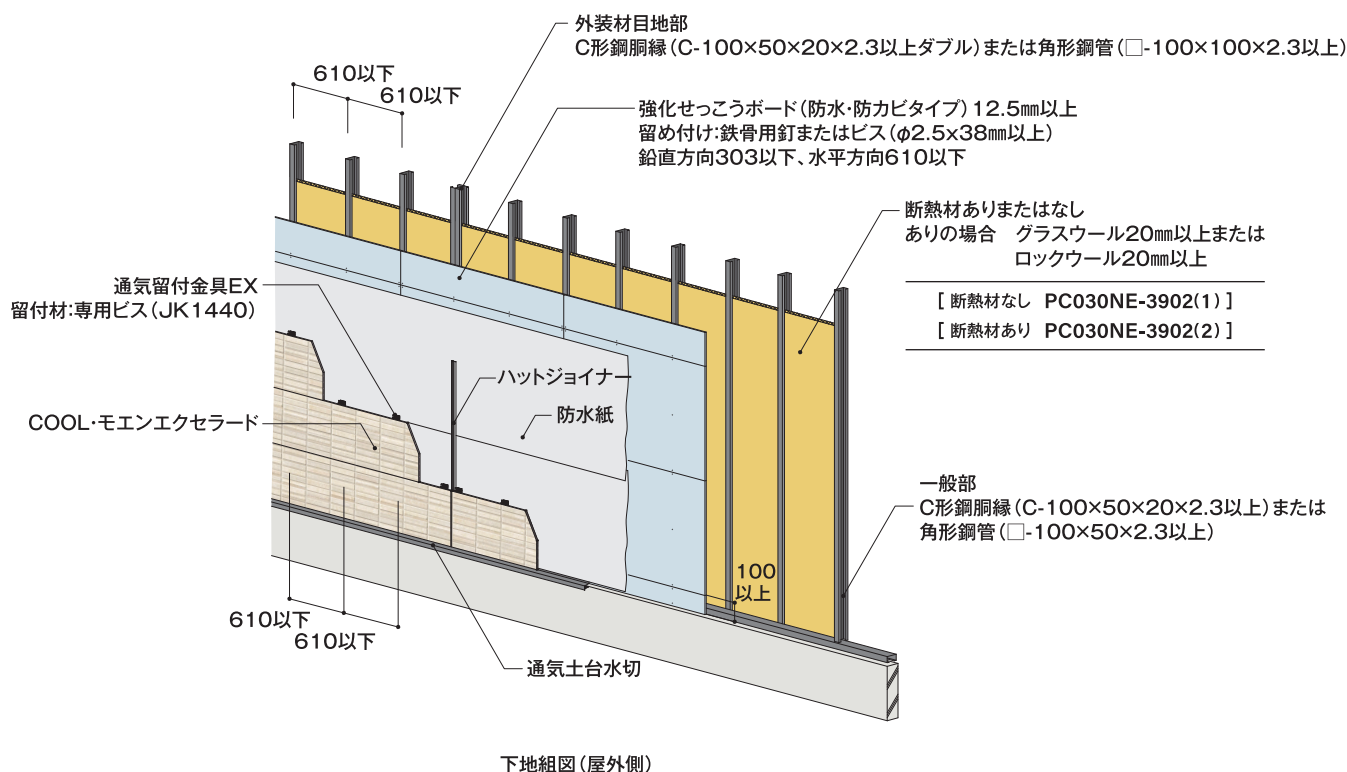
『せっこうボードを中から外へ！』屋内側被覆材が不要の防火構造認定を取得！

このたび、**屋内側被覆材が不要の防火構造認定【PC030NE-3902(1)】【PC030NE-3902(2)】**を取得しました。

屋外側へのせっこうボード施工で、屋内側施工の煩雑さを解消！
内装工事が別途行われる商業施設などに最適です。

対象商品	<h3>COOL・モエンエクセラード 全商品</h3> <p>167柄 675品番 (2024年8月改訂版カタログ)</p> <p>※「施工法：横張り 通気留付金具工法」限定</p>
------	---

「口準耐2号」建築物の外壁を想定した認定です。



- 内装仕上げ不要の認定です。
- 充填断熱材 (グラスウール/ロックウール) をご使用の場合は、20 mm以上で認定取得済みです。
- サイディング左右目地部は、C形鋼胴縁をダブルで配置、もしくは角形鋼管をご使用ください。
- 認定の規定上、強化せっこうボード (防水・防カビタイプ) と COOL・モエンエクセラードの横目地は揃わないようにしてください。

商品のお問い合わせ・ご相談は、最寄りの弊社営業所または下記お客さま相談室にお問い合わせください。

お客さま相談室 TEL 052-220-5125 FAX 052-220-5157
【受付時間】 月～金 AM9:00～PM5:00 (土・日曜日・祝日・5月GW・夏期休暇・年末年始を除く。)



素晴らしい人間環境づくり

二子八株式会社